

Dyfuzor talerzowy JetFlex® HD 200



Dyfuzor talerzowy JetFlex® HD 200

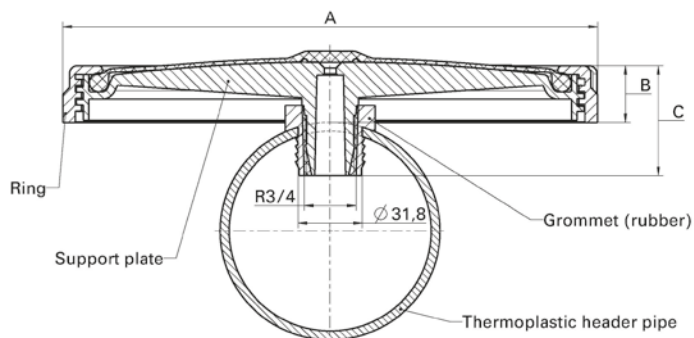


Wymiary

Średnica całkowita [A] / skuteczna	Wysokość montażu nad rurą [B]	Wysokość całkowita [C]	Zwężka	Gwint
233/184 mm	30 mm	60 mm	6 mm	R 3/4"

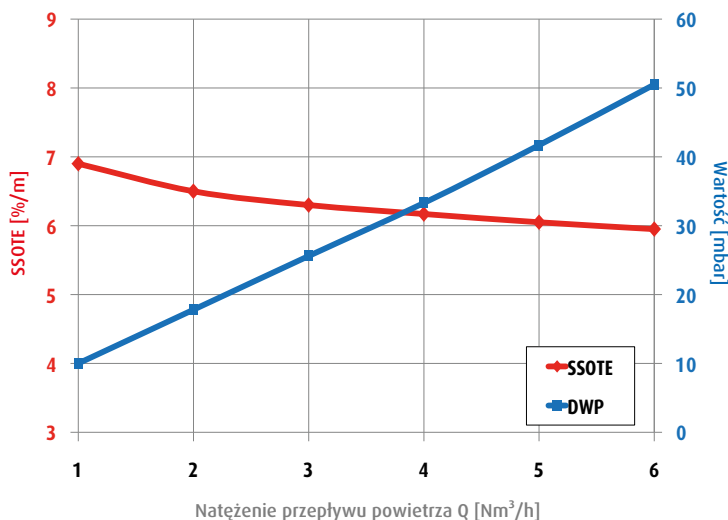


Rysunek instalacji



A = 233 mm
B = 30 mm
C = 60 mm

SSOTE (Specyficzna wydajność transferu tlenu (Specific Standard Oxygen Transfer Efficiency) i strata energii dla HD 200 F053A



Powierzchnia perforowana	Natężenie przepływu powietrza w standardowych warunkach pracy	Maks. przeciążenie / przepływ konserwacyjny powietrza	Tryb pracy
0.025 m ²	1 - 6 Nm ³ /h	8 Nm ³ /h	ciągły / przerywany

Złącza do kolektora z tworzywa

	Kolor	Dozwolona grubość ściany rury zbiorczej	Średnica otworu nawiercanego na prosto	Materiał
Gumowe siodełko	czarny	4 - 8 mm	32 mm	EPDM 75 ± 5 Shore A
Siodełko PCW 90 + 110 mm	szare/białe	2 mm	35 mm	PCW
Adapter zaciskowy 90 + 110 mm	czarny	2 mm	wielokrotny	PP 20 % GF / SI / VA

Blizsze informacje można znaleźć w naszych instrukcjach obsługi.



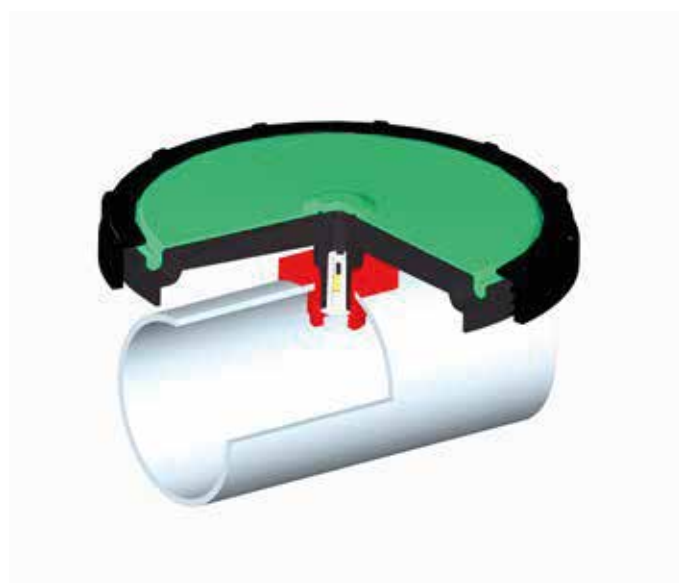
Materiały membran

Materiał	Norma techniczna	EPDM F053A	EPDM F057A	Norma techniczna	Silikon
Kolor		czarny	czarny		zielona
Plastyfikator (%)		28	9		0
Gęstość (g/cm ³)	DIN EN ISO 1183-1	1.07	1.06	DIN EN ISO 1183-1	1.17
Wytrzymałość na rozciąganie (N/mm ²)	DIN 53504	>10	>8	DIN 53504	>9
Wydłużenie przy zerwaniu (%)	DIN 53504	>450	>300	DIN 53504	>510
Wytrzymałość na rozerwanie (N/mm)	DIN EN ISO 34-1 (metoda A)	>6	>3	DIN EN ISO 34-1 (metoda B)	>36
Twardość (Shore A)	DIN ISO 7619	52 ± 5	60 ± 5	DIN 53505	60 ± 5
Temperatura robocza powietrza (°C)		5 - 80	5 - 80		5 - 100
Temperatura robocza wody (°C)		5 - 40	5 - 40		5 - 40

Płyty wsporcze

Materiał	Kolor
PP 30% GF	czarny

Akcesoria



Gumowe siodełko



Siodełko z PCW



Zawór zwrotny



Adapter zaciskowy z gwintem wewnętrznym



Adapter zaciskowy bez gwintu

Więcej informacji można znaleźć w naszych katalogach wyposażenia.



Jäger Umwelt-Technik GmbH

Ruscheplattenstraße 14

31137 Hildesheim

Niemcy

+49 5121 9138 900

+49 5121 9138 999

info@jaeger-envirotech.com

www.jaeger-envirotech.com



Zrzeczenie się odpowiedzialności

Wykluczony wszelką odpowiedzialność za zamieszczone w dokumencie informacje i prezentacje wyrobów. Treści o charakterze technicznym są zgodne z datą publikacji. Istniejące prawa autorskie i prawa do używania nazw pozostają nienaruszone.

