

DMUCHAWY MEMBRANOWE

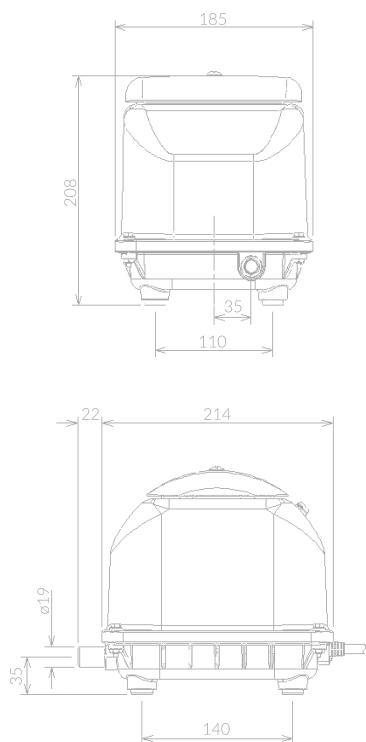
Seria JDK JDK-S-100 / JDK-S-120



CHARAKTERYSTYKA PRODUKTU

- Kompaktowa budowa
- Niskie zużycie energii
- Wysokiej jakości metalowa obudowa
- Przyłącze elastyczne w zestawie
- Wbudowane zabezpieczenie przed przeciążeniem elektrycznym (termik)
- Wbudowany wyłącznik mechaniczny (dwuosiowy)
- Standardowo z lampką sygnalizacji zadziałania wyłącznika mechanicznego
- Opcja – kabel sygnałowy zamiast lampki alarmowej

WYMIARY



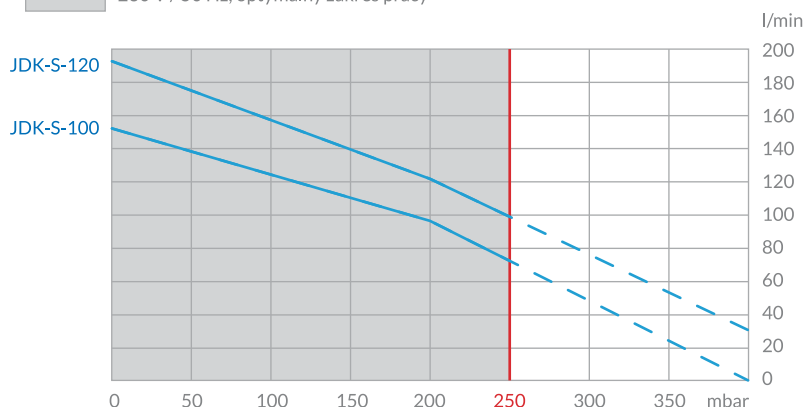
DANE TECHNICZNE

Model	Jednostka		JDK-S-100	JDK-S-120
Przepływ powietrza*	l/min	@ 0 mbar	150	190
		@ 50 mbar	145	180
		@ 100 mbar	130	160
		@ 150 mbar	110	140
		@ 200 mbar	95	120
Zasilanie	V/Hz		230/50	
Pobór mocy	W	@ 200 mbar	75	95
Poziom hałas	dB(A)		42	45
Wymiary	mm	dł. x szer. x wys.	214 x 185 x 211	
Podłączenie	mm	Ø zewn.	19	
Waga netto	kg		6,4	

*Wydajność produktu może się różnić o +/- 10% od krzywych wydajności.

PARAMETRY PRACY

230 V / 50 Hz, optymalny zakres pracy



CZĘŚCI ZAMIENNE

Części	Kod BIBUS
Zestaw serwisowy	K-JDK100-120-D
Zestaw membran	D-JDK
Filtr	FILTER-JDK-60-120
Magnes	K-JDK-M
Autostoper	SJDK